

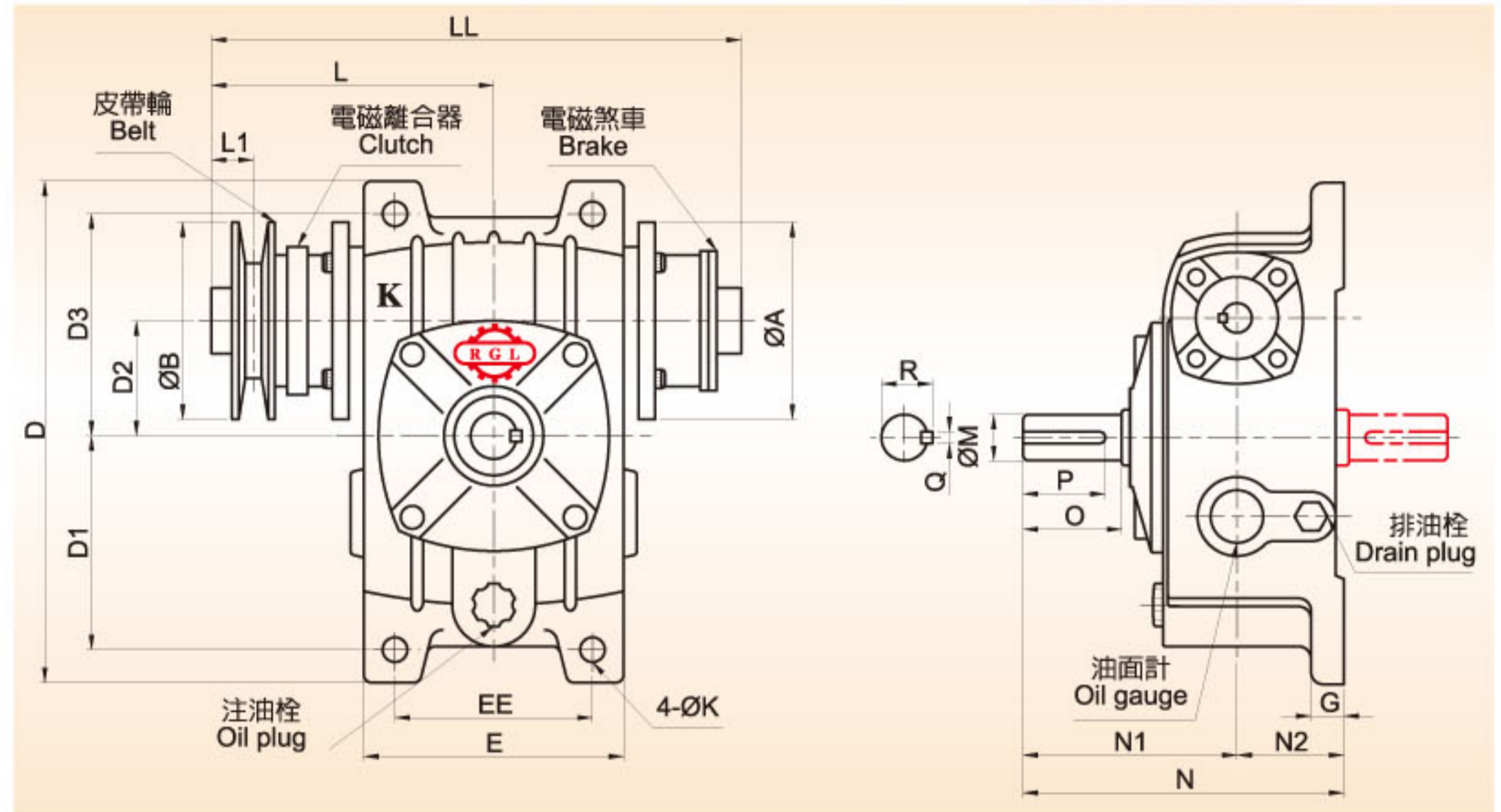
剎車離合器減速機-KRC系列

Brake clutch type reducer - KRC series

◀ Type:KRC ▶



KRC50-120



● 尺寸表 Dimensions ●

型號 SIZE	LL	L	L1	N1	N2	N	D1	D2	D3	D	EE	E	G	A	B	K
50	237	127	18	95	50	145	93	50	102	220	90	116	14	80	76	11
60	257	136	18	110	55	165	105	60	120	260	100	126	15	100	100	11
70	316	163	19	130	65	195	120	70	135	295	120	156	20	125	125	15
80	330	171	19	140	70	210	130	80	150	320	140	176	20	150	150	15
100	412	219	23	170	90	260	155	100	180	375	190	226	30	150	150	15
120	483	251	43	190	100	290	185	120	215	450	220	266	30	180	180	18

型號 SIZE	馬力 HP		出力軸 OUTPUT SHAFT					重量 (Kg)
	1/10~1/30	1/40~1/60	O	P	M	Q	R	
50	1/4	1/8	40	35	17	5	19	10
60	1/2	1/4	50	45	22	7	25	12
70	1	1/2	60	55	28	7	31	18
80	2	1	65	60	32	10	35.5	25
100	3	2	75	70	38	10	41.5	47
120	5	3	85	80	45	12	48.5	68

註：以離合器為基準看方向

(Right or left output type is judged when the user faces the clutch.)

● 軸配置及旋轉方向 Shaft Arrangement and Rotation Direction ●

